

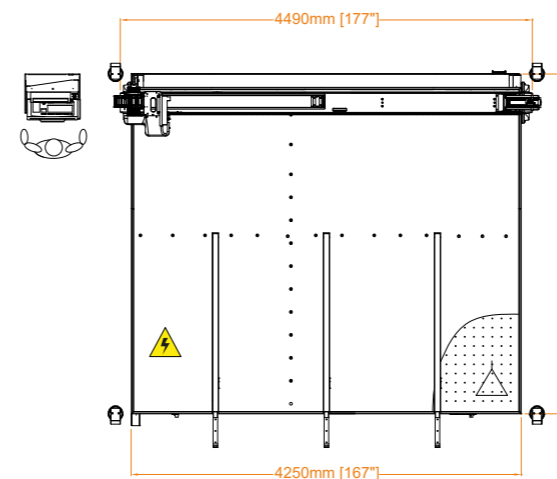
RUBI 303BA

Glass entrance: <i>Entrada del vidrio:</i>	Widewise <i>Transversal</i>
Loading system: <i>Sistema de carga:</i>	Arms <i>Brazos</i>
Positioning system: <i>Sistema de posicionamiento:</i>	Automatic <i>Automática</i>
Evacuation: <i>Evacuación:</i>	Automatic <i>Automática</i>
Maximum glass size: <i>Tamaño máximo del vidrio:</i>	3700 x 2600 mm (146" x 103")

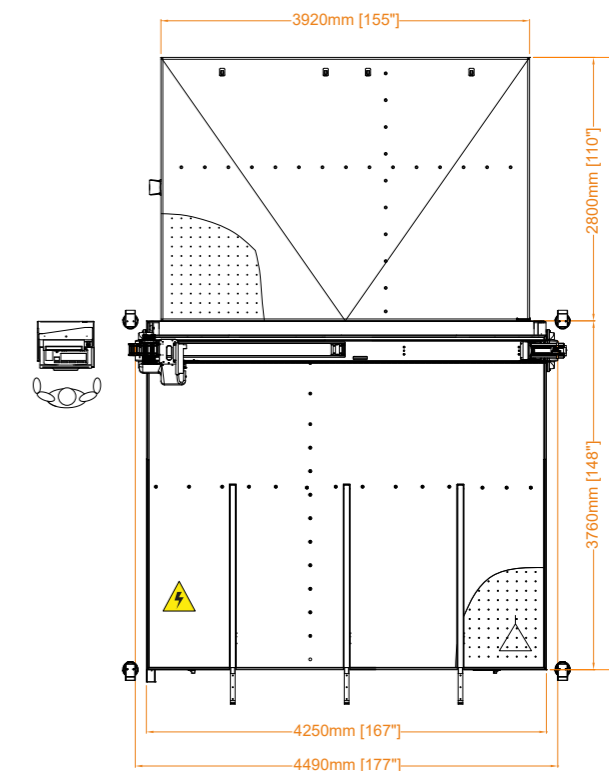
Maximum transport load: <i>Capacidad del sistema de transporte:</i>	600 kg (1322 lb)
Break out <i>Tronzadores</i>	2(1L+1T)
Weight: <i>Peso:</i>	2725 kg (6007 lb)
Power consumption: <i>Consumo:</i>	8 kW
Air consumption: <i>Consumo de aire:</i>	10 l/min
Working height: <i>Altura de trabajo:</i>	920mm +/- 45mm (36,6" +/- 1,8")



Common layouts: *Distribuciones habituales:*



DISTRIBUTION 1: RUBI 303BA



DISTRIBUTION 2: RUBI 303BA + MT-300