

RUBI 406VA

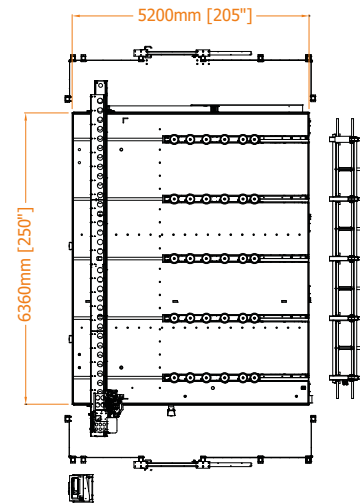
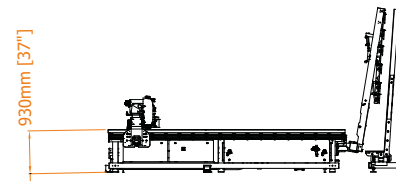
Glass entrance: <i>Entrada del vidrio:</i>	Widewise <i>Transversal</i>
Loading system: <i>Sistema de carga:</i>	Automatic <i>Automática</i>
Positioning system: <i>Sistema de posicionamiento:</i>	Automatic <i>Automática</i>
Evacuation: <i>Evacuación:</i>	Automatic <i>Automática</i>
Maximum cutting width: <i>Corte útil máximo:</i>	6100 x 3300 mm (241" x 130")

Maximum transport load: <i>Capacidad del sistema de transporte:</i>	1200 kg (2645 lb)
Weight: <i>Peso:</i>	6300 kg (13889 lb)
Power consumption: <i>Consumo:</i>	11 kW
Air consumption: <i>Consumo de aire:</i>	10 l/min
Working height: <i>Altura de trabajo:</i>	920mm +/- 45mm (36,6"/+/-1,8")

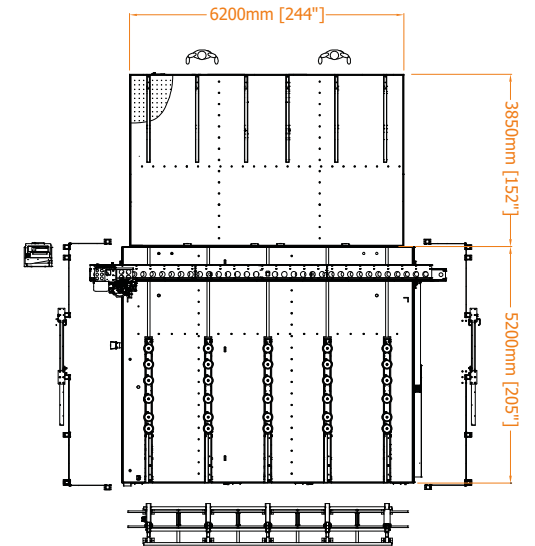


RUBI 406VA

Common layouts: *Distribuciones habituales:*



DISTRIBUTION 11: RUBI 406VA



DISTRIBUTION 12: RUBI 406VA + MT 600B